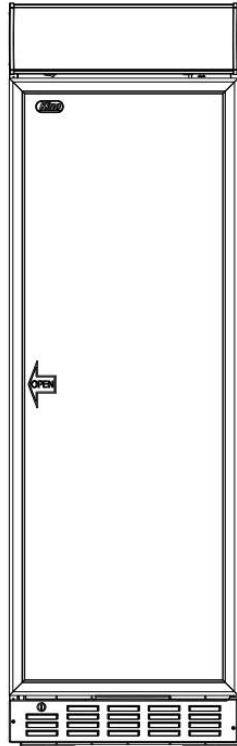
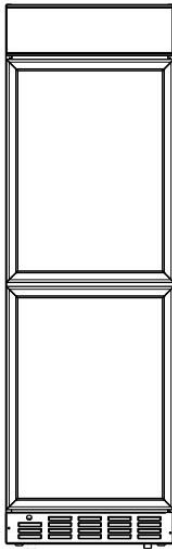




صنایع سرد سبوح اصفهان راهنمای نصب و راه اندازی یخچال و فریزر ایستاده





فهرست مطالب

- 1..... سخنی با مصرف کنندگان
- 2..... محل، روش نصب و راه اندازی
- 3..... روش تراز کردن محصول
- 5..... نظافت قسمتهای مختلف دستگاه
- 6..... اتصال به برق شهر
- 7..... تنظیم برودت
- 8..... عمل ذوب برفک
- 10..... مشخصات فنی محصولات ایستاده
- 11..... مشخصات سطح ویتربین و محل سنسور دما
- 12..... عیب یابی و روش های رفع عیب
- 13..... کلاس آب و هوایی اتاق آزمون
- 14..... دیاگرام برق محصولات سری KR
- 15..... دیاگرام برق محصولات سری KR WL
- 16..... دیاگرام برق محصولات سری KF
- 17..... جدول پیشنهادی نگهداری مواد غذایی

سخنی با مصرف کنندگان

ضمن تبریک به منظور دقت و حسن سلیقه و انتخاب شما در مورد خرید محصولات کینو، به اطلاع می‌رساند محصول شما از با کیفیت ترین مواد اولیه و مطابق با استانداردهای ملی و بین‌المللی و تحت نظارت و کنترل دقیق ساخته و مورد آزمایش قرار گرفته است.

پیشنهاد می‌گردد برای استفاده بهینه از محصول، مطالب مندرج در این دفترچه را به دقت مطالعه فرموده و توجه فرمایید که **دستگاههایی که صرفاً توسط نمایندگان مجاز شرکت کینو نصب گردند از مزیت گارانتی بهره‌مند خواهند شد.**

هشدار: این وسیله برای استفاده توسط افراد (شامل کودکان) با توانایی فیزیکی، حسی یا عقلی محدود یا افراد بی تجربه و کم دانش و بازی کردن کودکان با این وسیله را در بر نمیگیرد.

هشدار: در زمان نصب این دستگاه، دوشاخ را در پریزهای ارت دار قرار دهید. هرگونه برق گرفتگی یا صدمات ناشی از عدم استفاده از پریز ارت دار از عهده این شرکت خارج می باشد.

با تقدیم احترام

کینو

محل، روش نصب و راه اندازی

محل استقرار یخچال و فریزر باید به گونه‌ای انتخاب شود که امکان جریان هوا در اطراف آن براحتی وجود داشته باشد.

نکات لازم جهت انتخاب مکان مناسب به شرح زیر می‌باشد:

- دور از وسایل گرمازا نظیر اجاق گاز، آبگرمکن و شوفاژ



- دور از تابش نور آفتاب



- دور از محلهای دارای رطوبت

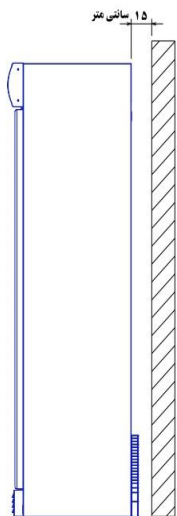


- برای بازدهی بیشتر و تأمین هوای مناسب برای خنک شدن کندانسور، دستگاه باید حداقل پانزده

سانتی متر از دیوار فاصله داشته باشد

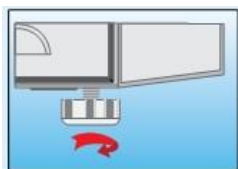
هشدار:

مصرف کننده گرامی لطفاً قبل از قراردادن کالا درون محصول حتماً از تأمین سرمایش آن اطمینان حاصل نمایید. برودت مطلوب برای فریزر 18- سانتیگراد و برای یخچال 4+ سانتیگراد می باشد و در زمان راه اندازی دستگاه برای تأمین این برودت حداقل 5 ساعت زمان لازم است.



روش تراز کردن محصول

برای جلوگیری از صدمه دیدن دستگاه در هنگام حمل و نقل، پایه چوبی زیر محصول نصب شده است. ابتدا پایه چوبی را جدا نموده و پیچ های تنظیم ارتفاع در کف محصول را نصب و به نحوی تنظیم کنید که دستگاه تراز شود. سپس مهره پایه را تا انتها توسط آچار سفت نمایید.

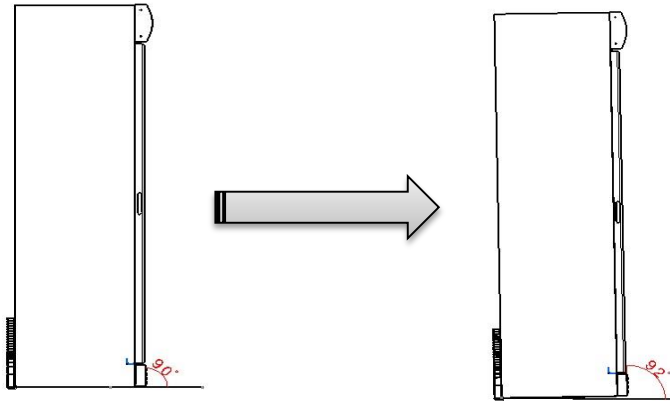


نکته:

تراز بودن دستگاه برای جلوگیری از لرزش و همچنین باز و بسته شدن منظم درب بسیار مهم می باشد.

نحوه تراز کردن دستگاه:

برای تراز کردن دستگاه ابتدا پایه‌ها را طوری تنظیم نمایید تا دستگاه در هر حالت ثابت بماند. پس از آن پایه‌های تنظیم جلو را قدری بیشتر باز کرده تا دستگاه اندکی به سمت عقب شیب پیدا کند. شیب پیدا کردن دستگاه به سمت عقب موجب بسته شدن خودکار درب پس از باز شدن خواهد شد.



تذکرات مهم:

- بعد از تراز نمودن دستگاه و قبل از اتصال به برق شهر، دستگاه باید حداقل به مدت 2 ساعت در جای خود ثابت نگهداری شود.
- در هنگام قطع و وصل متوالی برق، دوشاخه را از برق جدا نموده و حداقل 15 دقیقه بعد مجدداً دوشاخه را به برق وصل کنید.
- جهت چیدمان مواد درون دستگاه اجازه دهید 3 الی 4 مرتبه کمپرسور دستگاه روشن و خاموش شود.

نظافت قسمتهای مختلف دستگاه

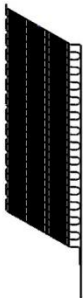
محصول شما قبل از بسته‌بندی و ارسال، نظافت و تمیز گردیده است. با این حال بهتر است برای رعایت اصول بهداشتی، قبل از وصل نمودن دوشاخ دستگاه به برق شهر، قسمت‌های داخل کابین آن شستشو شود تا از لحاظ بهداشتی مکان مناسبی برای نگهداری مواد غذایی شما باشد.

جهت شستشوی قسمتهای داخلی و خارجی دستگاه نکات زیر رعایت گردد:

- کلیه قسمت‌های داخلی دستگاه را با محلولی از یک قاشق غذاخوری جوش شیرین در یک لیتر آب به کمک یک اسفنج نرم شسته، سپس با یک پارچه نرم تمیز آن را خشک نمایید.



- سایر قسمتهای بیرونی دستگاه را توسط پارچه نرم و بدون استفاده از مواد شوینده تمیز کنید.
- نظافت کندانسور دستگاه (شبکه مشکی رنگ پشت دستگاه) در عملکرد موثر محصول بسیار مفید می‌باشد، لذا توصیه می‌شود هر 6 ماه یکبار توسط برس مویی و با استفاده از جاروبرقی کندانسور دستگاه را از وجود گرد و غبار و یا جرم‌هایی که ممکن است روی آن جمع شود، پاکیزه نمایید.



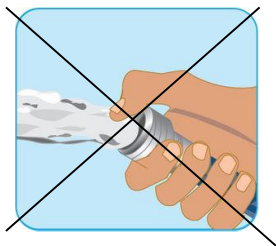
توجه داشته باشید قبل از تمیز کاری دستگاه خاموش گردیده و توسط پارچه یا پلاستیک، از ورود گرد و غبار به داخل فن پشت جلوگیری به عمل آورید.

- تأکید می شود از اسفنج زمین شویی، بنزین، تینر، آب داغ و ... برای شستشوی دستگاه استفاده ننماید.



- از به کار بردن مواد نفتی بخار شدنی (فرار) شیشه بنزین، برای تمیز نمودن قسمت های پلاستیکی و کائوچویی جداً خودداری نمایید.

- هرگز قسمت های داخلی و خارجی دستگاه را با فشار مستقیم آب نشوید.



اتصال به برق شهر

دستگاه شما با برق 220 ولت کار می کند، برای تغذیه برق دستگاه از یک پریز مستقل 220 ولت از کنتور با کابل حداقل 1*2 میلیمتر استفاده شود. هرگز از پریزی که دوشاخه برق دستگاه به آن متصل است برای مصارف برقی دیگر استفاده ننماید.

KiNO



در مناطقی که دارای نوسان برق زیاد می‌باشند حتماً از استابلایزر مخصوص تنظیم ولتاژ برق استفاده کنید.
(در این رابطه با واحد خدمات پس از فروش مشورت نمایید)

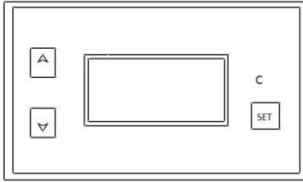
تذکرات مهم:

- در صورتی که بند تغذیه صدمه ببیند برای جلوگیری از بروز خطر باید توسط سازنده و یا سرویسکار مجاز و یا شخص دارای صلاحیت مشابه، تعویض گردد.

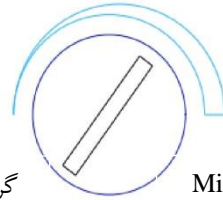
تنظیم برودت

سرمای داخل محصول توسط ترموستات تنظیم می‌شود. محل ترموستات در قسمت بالای کابین و در زیر قاب LED قرار دارد. در یخچال تنظیم برودت توسط گردش ترموستات انجام می‌گیرد و چنانچه گردش در جهت عقربه‌های ساعت باشد، برودت محصول افزایش یافته (سردتر می‌شود) و چنانچه گردش در جهت عکس باشد، سرمای محصول کاهش می‌یابد.

تذکره: در مدل هایی از محصول که تنظیم دما توسط ترموستات دیجیتال صورت می‌گیرد، ابتدا گزینه SET را انتخاب و جهت افزایش سرما از کلید **↑** و جهت کاهش برودت از کلید **↓** استفاده نمایید.



ترموستات دیجیتال



گرمتر Max

Min سردتر

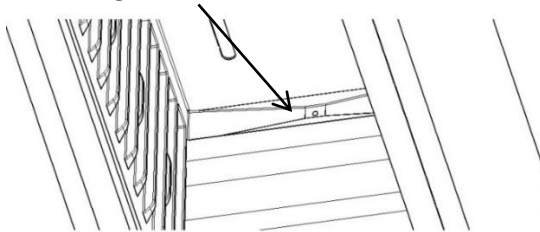
ترموستات مکانیکی

عمل ذوب برفک

هر بار که درب محصول باز می شود مقداری هوای گرم و مرطوب وارد آن شده و باعث ایجاد برفک در اطراف اوپراتور می گردد. ازدیاد ضخامت برفک مانع از عملکرد طبیعی محصول شده و لازم است تا هر چند وقت یکبار برفک از بین برود. یخچال کینو دارای سیستم ذوب برفک اتوماتیک می باشد و در هنگام استراحت کمپرسور، کارکرد مداوم فن داخل، برفک روی اوپراتور را ذوب می کند. آب حاصل از ذوب برفک توسط آبریز از یخچال خارج شده و تبخیر می گردد.

نکته:

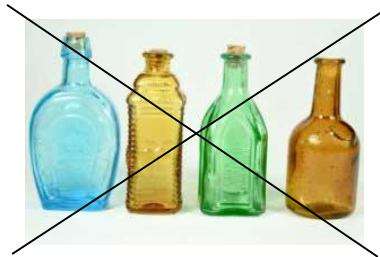
دقت شود سوراخ آبریز داخل کابین همراه کنترل گردد تا مواد غذایی و یا ذرات خارجی مسیر خروجی آب را مسدود نکرده باشد. در صورت مسدود شدن آبریز، مسیر خروجی را تمیز نمایید.



- در صورت قرار دادن اجناس داخل یخچال به گونه ای که به صفحه اوپراتور بچسبد، عمل برفک زدایی دچار اختلال می شود.
- برای ذوب برفک فریزر ابتدا دستگاه را خاموش کرده و سپس مواد غذایی را از داخل کابین خارج نمایید. درب را باز گذاشته و صبر کنید تمام برفک ها آب شوند. به کمک یک اسفنج یا ابر، برفک ذوب شده را از داخل دستگاه خارج کرده و آن را خشک کنید. دستگاه را روشن نمایید و پس از سرد شدن کامل، مجدداً مواد غذایی را در فریزر قرار دهید.
- برای جلوگیری از افزایش دمای مواد غذایی منجمد در هنگام برفک زدایی، آن ها را در چند لایه روزنامه گذاشته و یا در یک فریزر دیگر نگهداری نمایید و در هر حال توجه نمایید که افزایش دمای مواد غذایی منجمد هنگام برفک زدایی ممکن است عمر ذخیره این مواد را در فریزر کاهش دهد.

هشدار:

- از قرار دادن قوطی های حاوی گازهای پخش شونده با قابلیت اشتعال در این وسیله خودداری کنید.
- از قرار دادن شیشه های حاوی مایعات در داخل فریزر خودداری نمایید. فریزر تنها جهت نگهداری مواد منجمد شده مورد استفاده قرار می گیرد.



- محصولات فریز در زمان راه اندازی دارای تاخیر در روشن شدن کمپرسور هستند. لذا حدوداً 3 دقیقه جهت روشن شدن محصول زمان لازم است

مشخصات فنی محصولات ایستاده

مشخصات		مقادیر						
		KR615	KR615 WL	KF615	KF615 WL	KR680	KF680	KR500
مدل		KR615	KR615 WL	KF615	KF615 WL	KR680	KF680	KR500
نوع مبرد		مراجعه به لیبل مشخصات درون کابین						
مقدار مبرد (g)								
حجم کابین (L)	مفید	290	290	290	290	340	340	215
	غیر مفید	370	370	370	370	490	490	285
توان و جریان		مراجعه به لیبل مشخصات درون کابین						
فرکانس و ولتاژ مجاز		V-AC-50 Hz 220-240						
ابعاد محصول	عرض (mm)	615	615	615	615	680		500
	عمق (mm)	525	525	525	525	555		525
	ارتفاع (mm)	2010	1850	2010	1850	2100		2010
وزن خالص محصول (Kg)		80	80	96	96	90	100	75
گنجایش با قوطی 300 میلی لیتری (عدد)		550		---		700	---	420
گنجایش با بطری پت 1500 میلی لیتری (عدد)		78		---		120	---	60
میزان دما (°C)		(0,+5)		(-24,-17)		(0,+5)	(-24,-18)	(0,+5)
بیشینه بار مجاز هر طبقه (Kg)		20						
ظرفیت بار مجاز داخل کابین (Kg)		120						

هشدار:

حداکثر بارگذاری مجاز در هر طبقه 20 کیلوگرم می باشد.

مشخصات سطح ویتترین و محل سنسور دما

مشخصات			مدل محصول	ردیف
مکان سنسور دما	سطح قفسه برودتی (m ²)	سطح دهانه ویتترین (m ²)		
پشت قاب فن داخل	1/15	0/83	یخچال 615 تک در	1
پشت قاب فن داخل	1/12	0/77	یخچال 615 دو در	2
سطح داخلی دیوار پشتی کابین	1/55	0/83	فریزر 615 تک در (10 طبقه)	3
سطح داخلی دیوار پشتی کابین	1/55	0/77	فریزر 615 دو در (10 طبقه)	4
پشت قاب فن داخل	1/42	0/89	یخچال 680 تک در	5
پشت قاب فن داخل	1/40	0/83	یخچال 680 دو در	6
سطح داخلی دیوار پشتی کابین	1/60	0/89	فریزر 680 تک در	7
سطح داخلی دیوار پشتی کابین	1/60	0/83	فریزر 680 دو در	8
پشت قاب فن داخل	0/21	0/14	مینی کولر	9
پشت قاب فن داخل	0/85	0/64	یخچال عرض 50 تک در	10

عیب یابی و روش‌های رفع عیب

عیوب	علت	روش رفع عیب
یخچال فریزر روشن نمی‌شود	برق به پریز نمی‌رسد	فیوز، پریز و دوشاخ را بررسی کنید
	درجه ترموستات روی (Off) قرار دارد	درجه ترموستات را تنظیم کنید
	ولتاژ برق ضعیف است	سیم کشی را بررسی و در صورت لزوم استابلایزر مناسب استفاده کنید
کمپرسور بیش از حد کار می‌کند	درب محصول بیش از حد باز و بسته می‌شود	باز شدن درب را کنترل کنید
	درجه ترموستات روی زیاد است	درجه ترموستات را کم کنید
	لوله‌های کندانسور کثیف هستند	لوله‌ها را نظافت نمایید
	محصول در محیطی خیلی گرم قرار گرفته است	محصول را از مجاورت با وسایل گرمازا یا تابش نور خورشید دور نگه دارید
محتویات به اندازه کافی سرد نمی‌شوند	درجه ترموستات روی کم است	درجه ترموستات را بیشتر کنید
	در محصول بیش از حد باز و بسته می‌شود	باز شدن درب را کنترل کنید
	محصول در محیطی خیلی گرم قرار گرفته است	محصول را از مجاورت با وسایل گرمازا یا تابش نور خورشید دور نگه دارید
دستگاه صدا دارد	دستگاه تراز نمی‌باشد	با استفاده از پیچ‌های تنظیم دستگاه را تراز کنید
	پیچ‌های پایه تنظیم شل است و با قطعات پشت دستگاه به هم برخورد می‌کند	پیچ‌های پایه را سفت کرده و از بهم خوردن لوله‌ها جلوگیری کنید
چراغ داخل روشن نمی‌شود	LED سوخته است	LED تعویض گردد
	برق دستگاه قطع می‌باشد	دوشاخه را به برق وصل کنید

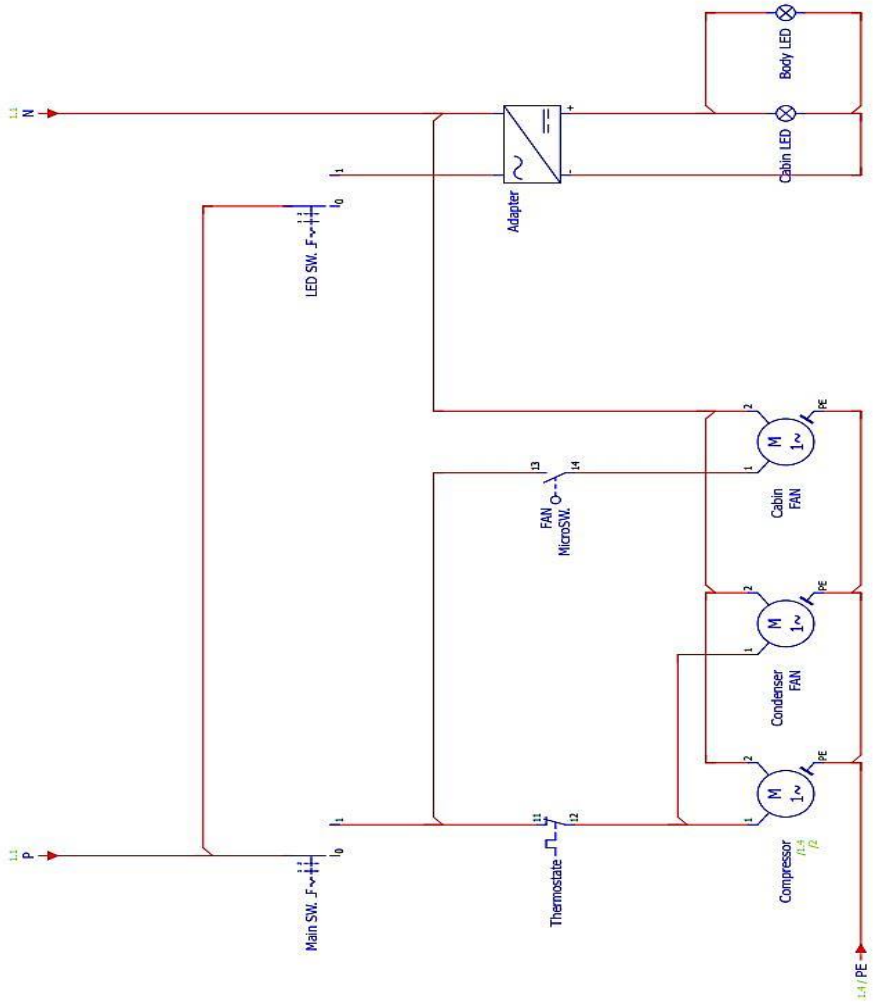
کلاس آب و هوایی اتاق آزمون

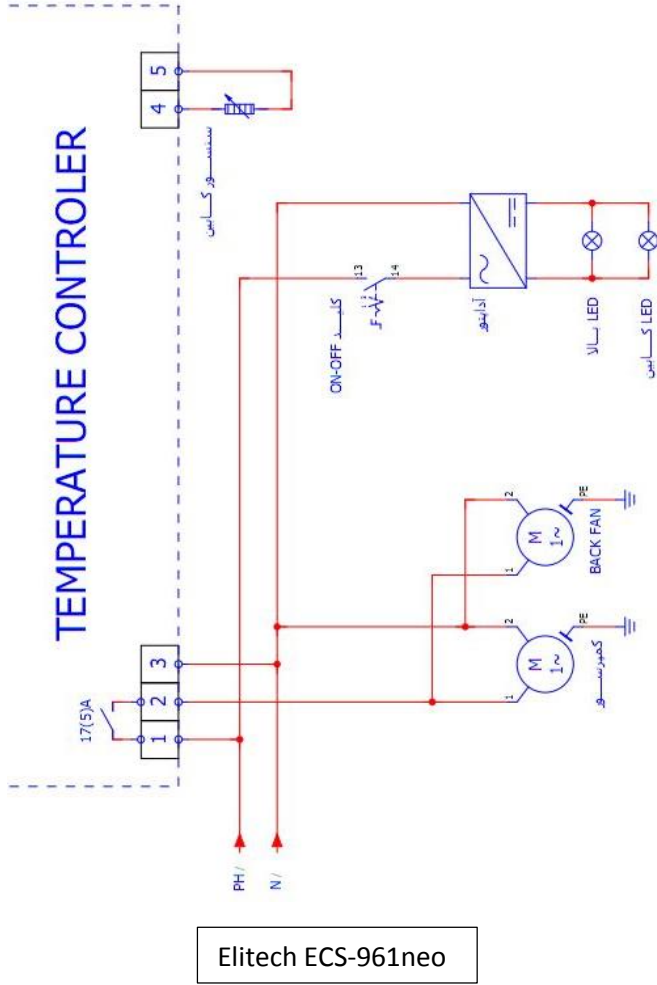
کلاس آب و هوایی اتاق آزمونی که این دستگاه در آن مورد آزمایش قرار گرفته است، کلاس 4 و یا نیمه استوایی میباشد.

شرایط کلاس آب و هوایی 4 اتاق آزمون (طبق استاندارد ملی ایران- کابین های برودتی ویتربنی 9187-2 ISIRI)

کلاس آب و هوایی	وزن آب نسبت به هوای خشک g/kg	نقطه شبنم (°c)	رطوبت نسبی (%)	دمای حباب خشک (°c)
4	16/5	21/8	55	32

دیاگرام برق محصولات سری KR





جدول پیشنهادی نگهداری مواد غذایی

ردیف	نام مواد غذایی	مدت زمان نگهداری	دمای نگهداری	محل نگهداری
1	کره پاستوریزه	حداکثر یکسال	زیر صفر	داخل فریزر
1	پنیر	6 ماه	1_4 c	داخل یخچال
3	کشک تهیه شده از ماست	40 روز	1_6 c	داخل یخچال
4	پنیر خامه ای	40 روز	1_6 c	داخل یخچال
5	شیرینی ها	حداکثر 3 روز	1_3 c	داخل یخچال
6	همبرگر	6 ماه	-18c	داخل فریزر
7	گوشت چرخ شده	12 ساعت	0_4c	داخل یخچال
	گوشت چرخ شده	3 ماه	-18c	داخل فریزر
8	قطعات گوشت گاو بسته بندی شده قطعات گوشت گاو بسته بندی شده	2 تا 3 روز	0_4c	داخل یخچال
		9 ماه	-18c	داخل فریزر
9	گوشت مرغ تازه	3 روز	0_4c	داخل یخچال
10	گوشت طیور	7 تا 12 ماه	-18c	داخل فریزر
11	ماهی تازه	1 تا 2 روز	0_2c	داخل یخچال
12	ماهی	3 ماه	-18c	داخل فریزر
13	سوسیس و کالباس	1 ماه	0_4c	داخل یخچال
14	بستنی	6 ماه	-18c	داخل فریزر
15	سبزی آشی منجمد (سرخ نشده)	1 سال	-18c	داخل فریزر
16	سبزی خرده شده (سرخ شده)	1 سال	-18c	داخل فریزر
17	پیتزا منجمد	6 ماه	-18c	داخل فریزر

KiNO



واحد مرکزی خدمات مشتریان صنایع سرد سبوح اصفهان با شماره تماس
031-35235758 آماده دریافت پیشنهادات و انتقادات سازنده شما مصرف کننده

گرامی می باشد